

# Поворотное устройство для антенны RD130



Архангельск (8182)63-90-72  
Астана (7172)727-132  
Астрахань (8512)99-46-04  
Барнаул (3852)73-04-60  
Белгород (4722)40-23-64  
Брянск (4832)59-03-52  
Владивосток (423)249-28-31  
Волгоград (844)278-03-48  
Вологда (8172)26-41-59  
Воронеж (473)204-51-73  
Екатеринбург (343)384-55-89  
Иваново (4932)77-34-06

Ижевск (3412)26-03-58  
Иркутск (395)279-98-46  
Казань (843)206-01-48  
Калининград (4012)72-03-81  
Калуга (4842)92-23-67  
Кемерово (3842)65-04-62  
Киров (8332)68-02-04  
Краснодар (861)203-40-90  
Красноярск (391)204-63-61  
Курск (4712)77-13-04  
Липецк (4742)52-20-81

Магнитогорск (3519)55-03-13  
Москва (495)268-04-70  
Мурманск (8152)59-64-93  
Набережные Челны (8552)20-53-41  
Нижний Новгород (831)429-08-12  
Новокузнецк (3843)20-46-81  
Новосибирск (383)227-86-73  
Омск (3812)21-46-40  
Орел (4862)44-53-42  
Оренбург (3532)37-68-04  
Пенза (8412)22-31-16

Пермь (342)205-81-47  
Ростов-на-Дону (863)308-18-15  
Рязань (4912)46-61-64  
Самара (846)206-03-16  
Санкт-Петербург (812)309-46-40  
Саратов (845)249-38-78  
Севастополь (8692)22-31-93  
Симферополь (3652)67-13-56  
Смоленск (4812)29-41-54  
Сочи (862)225-72-31  
Ставрополь (8652)20-65-13

Сургут (3462)77-98-35  
Тверь (4822)63-31-35  
Томск (3822)98-41-53  
Тула (4872)74-02-29  
Тюмень (3452)66-21-18  
Ульяновск (8422)24-23-59  
Уфа (347)229-48-12  
Хабаровск (4212)92-98-04  
Челябинск (351)202-03-61  
Череповец (8202)49-02-64  
Ярославль (4852)69-52-93

Киргизия (996)312-96-26-47

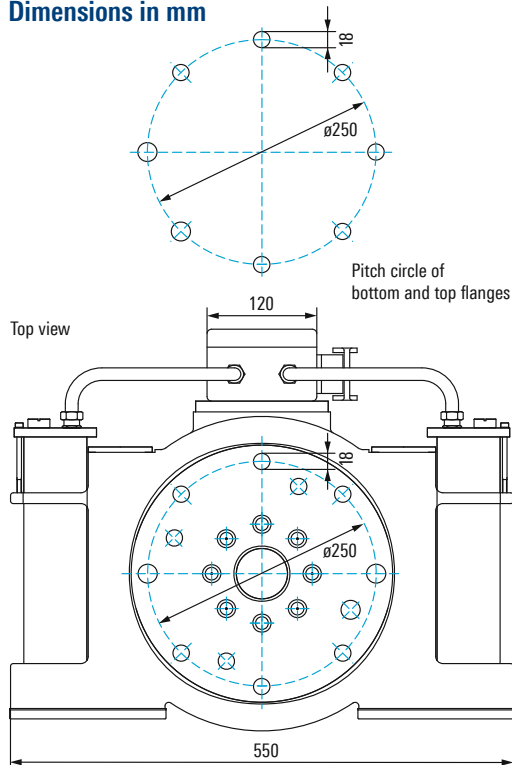
Россия (495)268-04-70

Казахстан (772)734-952-31

# R&S®RD130 ANTENNA ROTATOR

For azimuth positioning of antennas and antenna systems

## Dimensions in mm



R&S®RD130 antenna rotator with  
R&S®GB130 control unit



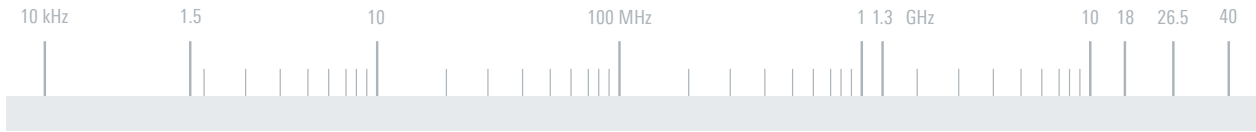
The R&S®RD130 antenna rotator is used for azimuth positioning of antennas such as the R&S®HL451 or R&S®HL471 log-periodic HF antennas.

The high-precision gear is accommodated in sand-cast aluminum housing. The housing is sealed against splashing and equipped with a pressure compensation and ventilation system. The individual parts of the transmission are permanently lubricated and therefore largely maintenance-free.

The R&S®RD130 is powered and controlled by the R&S®GB130 control unit. Remote control of the antenna rotator from a PC is also possible via the control unit and the R&S®CP001 antenna remote control software (ARCOS).

## Key facts

- ▶ High-precision gear
- ▶ Very short start-up time
- ▶ High efficiency
- ▶ Permanent lubrication/virtually maintenance-free
- ▶ Compact design



| Specifications                           |                                |  |
|--|--------------------------------|--|
| Voltage supply                           | via the R&S®GB130 control unit | 24 V DC                                      |
| Power consumption                        |                                | 2 × max. 80 W                                |
| Azimuth range                            |                                | n × 360°                                     |
| Speed of rotation                        |                                | approx. 2°/s                                 |
| Positioning accuracy                     |                                | ±0.1°  |
| Permissible driving torque               |                                | approx. 1800 Nm                              |
| Starting torque                          |                                | approx. 3000 Nm                              |
| Permissible bending moment at top flange |                                | max. 6500 Nm                                 |
| Permissible axial load                   |                                | max. 3500 N                                  |
| MTBF                                     |                                | > 40 000 h (at 25% on-time)                  |
| Operating temperature range              |                                | -35°C to +63°C                               |
| Max. duty cycle                          |                                | 25%  |
| Protection class                         |                                | IP65   |
| Dimensions                               | W × H × D                      | approx. 550 × 405 × 417 mm (22 × 16 × 16 in) |
| Weight                                   |                                | approx. 100 kg (221 lb)                      |

| Ordering information                    | Type      | Order No.    |
|---|-----------|--------------|
| Antenna rotator                         | R&S®RD130 | 4059.8503.02 |
| <b>Recommended extras</b>               |           |              |
| Control unit                            | R&S®GB130 | 4059.8755.02 |
| Cable set, length: 50 m                 | R&S®GK130 | 4059.8855.02 |
| Cable set, length: 80 m                 | R&S®GK130 | 4059.8855.03 |
| Cable set, length: 120 m                | R&S®GK130 | 4059.8855.04 |
| Cable set, length: 200 m                | R&S®GK130 | 4059.8855.05 |
| Antenna remote control software (ARCOS) | R&S®CP001 | 4069.6384.04 |

Архангельск (8182)63-90-72  
 Астана (7172)727-132  
 Астрахань (8512)99-46-04  
 Барнаул (3852)73-04-60  
 Белгород (4722)40-23-64  
 Брянск (4832)59-03-52  
 Владивосток (423)249-28-31  
 Волгоград (844)278-03-48  
 Вологда (8172)26-41-59  
 Воронеж (473)204-51-73  
 Екатеринбург (343)384-55-89  
 Иваново (4932)77-34-06

Ижевск (3412)26-03-58  
 Иркутск (395)279-98-46  
 Казань (843)206-01-48  
 Калининград (4012)72-03-81  
 Калуга (4842)92-23-67  
 Кемерово (3842)65-04-62  
 Киров (8332)68-02-04  
 Краснодар (861)203-40-90  
 Красноярск (391)204-63-61  
 Курск (4712)77-13-04  
 Липецк (4742)52-20-81

Киргизия (996)312-96-26-47

Магнитогорск (3519)55-03-13  
 Москва (495)268-04-70  
 Мурманск (8152)59-64-93  
 Набережные Челны (8552)20-53-41  
 Нижний Новгород (831)429-08-12  
 Новокузнецк (3843)20-46-81  
 Новосибирск (383)227-86-73  
 Омск (3812)21-46-40  
 Орел (4862)44-53-42  
 Оренбург (3532)37-68-04  
 Пенза (8412)22-31-16

Россия (495)268-04-70

Пермь (342)205-81-47  
 Ростов-на-Дону (863)308-18-15  
 Рязань (4912)46-61-64  
 Самара (846)206-03-16  
 Санкт-Петербург (812)309-46-40  
 Саратов (845)249-38-78  
 Севастополь (8692)22-31-93  
 Симферополь (3652)67-13-56  
 Смоленск (4812)29-41-54  
 Сочи (862)225-72-31  
 Ставрополь (8652)20-65-13

Казахстан (772)734-952-31

Сургут (3462)77-98-35  
 Тверь (4822)63-31-35  
 Томск (3822)98-41-53  
 Тула (4872)74-02-29  
 Тюмень (3452)66-21-18  
 Ульяновск (8422)24-23-59  
 Уфа (347)229-48-12  
 Хабаровск (4212)92-98-04  
 Челябинск (351)202-03-61  
 Череповец (8202)49-02-64  
 Ярославль (4852)69-52-93