

Блок питания IN115



Архангельск (8182)63-90-72
Астана (7172)727-132
Астрахань (8512)99-46-04
Барнаул (3852)73-04-60
Белгород (4722)40-23-64
Брянск (4832)59-03-52
Владивосток (423)249-28-31
Волгоград (844)278-03-48
Вологда (8172)26-41-59
Воронеж (473)204-51-73
Екатеринбург (343)384-55-89
Иваново (4932)77-34-06

Ижевск (3412)26-03-58
Иркутск (395)279-98-46
Казань (843)206-01-48
Калининград (4012)72-03-81
Калуга (4842)92-23-67
Кемерово (3842)65-04-62
Киров (8332)68-02-04
Краснодар (861)203-40-90
Красноярск (391)204-63-61
Курск (4712)77-13-04
Липецк (4742)52-20-81

Киргизия (996)312-96-26-47

Магнитогорск (3519)55-03-13
Москва (495)268-04-70
Мурманск (8152)59-64-93
Набережные Челны (8552)20-53-41
Нижний Новгород (831)429-08-12
Новокузнецк (3843)20-46-81
Новосибирск (383)227-86-73
Омск (3812)21-46-40
Орел (4862)44-53-42
Оренбург (3532)37-68-04
Пенза (8412)22-31-16

Россия (495)268-04-70

Пермь (342)205-81-47
Ростов-на-Дону (863)308-18-15
Рязань (4912)46-61-64
Самара (846)206-03-16
Санкт-Петербург (812)309-46-40
Саратов (845)249-38-78
Севастополь (8692)22-31-93
Симферополь (3652)67-13-56
Смоленск (4812)29-41-54
Сочи (862)225-72-31
Ставрополь (8652)20-65-13

Казахстан (772)734-952-31

Сургут (3462)77-98-35
Тверь (4822)63-31-35
Томск (3822)98-41-53
Тула (4872)74-02-29
Тюмень (3452)66-21-18
Ульяновск (8422)24-23-59
Уфа (347)229-48-12
Хабаровск (4212)92-98-04
Челябинск (351)202-03-61
Череповец (8202)49-02-64
Ярославль (4852)69-52-93

R&S®IN115 Power Supply Unit

9 kHz to 1.3 GHz

Power supply for up to three active receiving antennas via signal cable



Features

- AC supply or battery operation
- Wide supply voltage range (100 V to 240 V AC)
- Short-circuit-proof
- Wide frequency range 9 kHz to 1.3 GHz
- Three different DC feed sections
- Wall-mounting possible (clip for wall mounting included)

Brief description

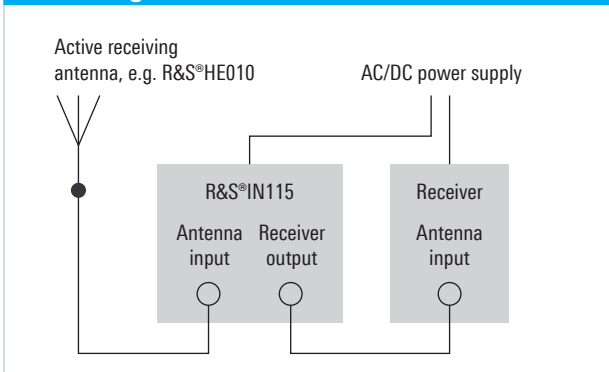
The R&S®IN115 power supply unit supplies active receiving antennas. The supply voltage is fed to the antennas via the inner conductor of the coaxial cable.

A regulated power supply unit generates the interference-free, smoothed DC voltage. Each DC voltage is fed to the inner conductor of the antenna connector via a DC feed section. The conductors of the receiver connectors are DC-free.

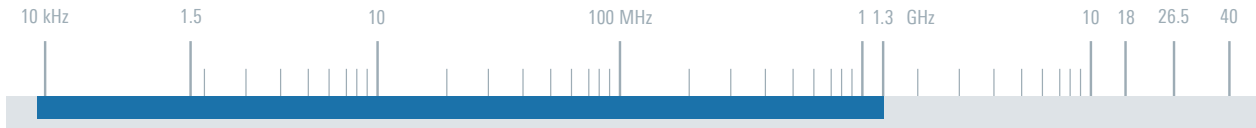
Three different antenna systems can be supplied simultaneously with the R&S®IN115.



Block diagram



The R&S®IN115 simultaneously supplies up to three independent active antenna systems.



Specifications

Frequency range	9 kHz to 1.3 GHz
Input impedance	50 Ω
VSWR	
9 kHz to 1 GHz	<2
1 GHz to 1.3 GHz	<2.5
Insertion loss S_{21}	<1.5 dB
Power supply	
AC/mains supply	100/120/220/240 V AC ±10%
DC/battery supply	22 V to 31 V DC
Power consumption	max. 50 VA
Output voltage	
AC operation	3 × 24 V DC +5%, -10%
Battery operation	3 × 18 V DC ±5% at 22 V DC power supply

Load current	max. 500 mA per output
Short-circuit current	max. 200 mA
RF connectors	3 × 2 N female
DC connector	MIL-C-5015
MTBF	>100 000 h
Operating temperature range	-25 °C to +55 °C
Dimensions (W × H × D)	approx. 170 mm × 125 mm × 350 mm (approx. 6.7 in × 4.9 in × 13.8 in)
Weight	approx. 5.5 kg (approx. 12.1 lb)

Ordering information

	Type	Order No.
Power Supply Unit	R&S®IN115	4004.1707.02

Архангельск (8182)63-90-72
 Астана (7172)727-132
 Астрахань (8512)99-46-04
 Барнаул (3852)73-04-60
 Белгород (4722)40-23-64
 Брянск (4832)59-03-52
 Владивосток (423)249-28-31
 Волгоград (844)278-03-48
 Вологда (8172)26-41-59
 Воронеж (473)204-51-73
 Екатеринбург (343)384-55-89
 Иваново (4932)77-34-06

Ижевск (3412)26-03-58
 Иркутск (395)279-98-46
 Казань (843)206-01-48
 Калининград (4012)72-03-81
 Калуга (4842)92-23-67
 Кемерово (3842)65-04-62
 Киров (8332)68-02-04
 Краснодар (861)203-40-90
 Красноярск (391)204-63-61
 Курск (4712)77-13-04
 Липецк (4742)52-20-81
 Киргизия (996)312-96-26-47

Магнитогорск (3519)55-03-13
 Москва (495)268-04-70
 Мурманск (8152)59-64-93
 Набережные Челны (8552)20-53-41
 Нижний Новгород (831)429-08-12
 Новокузнецк (3843)20-46-81
 Новосибирск (383)227-86-73
 Омск (3812)21-46-40
 Орел (4862)44-53-42
 Оренбург (3532)37-68-04
 Пенза (8412)22-31-16
 Россия (495)268-04-70

Пермь (342)205-81-47
 Ростов-на-Дону (863)308-18-15
 Рязань (4912)46-61-64
 Самара (846)206-03-16
 Санкт-Петербург (812)309-46-40
 Саратов (845)249-38-78
 Севастополь (8692)22-31-93
 Симферополь (3652)67-13-56
 Смоленск (4812)29-41-54
 Сочи (862)225-72-31
 Ставрополь (8652)20-65-13
 Казахстан (772)734-952-31

Сургут (3462)77-98-35
 Тверь (4822)63-31-35
 Томск (3822)98-41-53
 Тула (4872)74-02-29
 Тюмень (3452)66-21-18
 Ульяновск (8422)24-23-59
 Уфа (347)229-48-12
 Хабаровск (4212)92-98-04
 Челябинск (351)202-03-61
 Череповец (8202)49-02-64
 Ярославль (4852)69-52-93