

Всенаправленная антенна AC004R2/L2



Диапазон 26.5 - 40 ГГц

Архангельск (8182)63-90-72
Астана (7172)727-132
Астрахань (8512)99-46-04
Барнаул (3852)73-04-60
Белгород (4722)40-23-64
Брянск (4832)59-03-52
Владивосток (423)249-28-31
Волгоград (844)278-03-48
Вологда (8172)26-41-59
Воронеж (473)204-51-73
Екатеринбург (343)384-55-89
Иваново (4932)77-34-06

Ижевск (3412)26-03-58
Иркутск (395)279-98-46
Казань (843)206-01-48
Калининград (4012)72-03-81
Калуга (4842)92-23-67
Кемерово (3842)65-04-62
Киров (8332)68-02-04
Краснодар (861)203-40-90
Красноярск (391)204-63-61
Курск (4712)77-13-04
Липецк (4742)52-20-81

Киргизия (996)312-96-26-47

Магнитогорск (3519)55-03-13
Москва (495)268-04-70
Мурманск (8152)59-64-93
Набережные Челны (8552)20-53-41
Нижний Новгород (831)429-08-12
Новокузнецк (3843)20-46-81
Новосибирск (383)227-86-73
Омск (3812)21-46-40
Орел (4862)44-53-42
Оренбург (3532)37-68-04
Пенза (8412)22-31-16

Россия (495)268-04-70

Пермь (342)205-81-47
Ростов-на-Дону (863)308-18-15
Рязань (4912)46-61-64
Самара (846)206-03-16
Санкт-Петербург (812)309-46-40
Саратов (845)249-38-78
Севастополь (8692)22-31-93
Симферополь (3652)67-13-56
Смоленск (4812)29-41-54
Сочи (862)225-72-31
Ставрополь (8652)20-65-13

Казахстан (772)734-952-31

Сургут (3462)77-98-35
Тверь (4822)63-31-35
Томск (3822)98-41-53
Тула (4872)74-02-29
Тюмень (3452)66-21-18
Ульяновск (8422)24-23-59
Уфа (347)229-48-12
Хабаровск (4212)92-98-04
Челябинск (351)202-03-61
Череповец (8202)49-02-64
Ярославль (4852)69-52-93

<https://rohdeschwarz.nt-rt.ru> || rwz@nt-rt.ru

R&S®AC004R2/ R&S®AC004L2 OMNIDIRECTIONAL ANTENNAS

26.5 GHz to 40 GHz

Broadband omnidirectional antennas

Available for left-hand or right-hand circular polarization



The R&S®AC004R2 and R&S®AC004L2 omnidirectional antennas are designed for reception in the frequency range from 26.5 GHz to 40 GHz.

The circularly polarized antennas can also be used to receive horizontally and vertically polarized signals.

In addition to signal reception, the antennas are capable of radiating signals at medium power.

The mechanical design of the antennas ensures reliable operation even under harsh environmental conditions, e.g. in mobile applications.

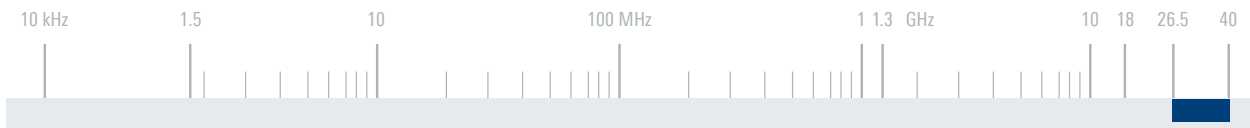
The antennas are delivered with a weather protection cover.

Key facts

- ▶ Omnidirectional reception
- ▶ Wide frequency range
- ▶ Suitable for use under harsh environmental conditions (e.g. in mobile applications)

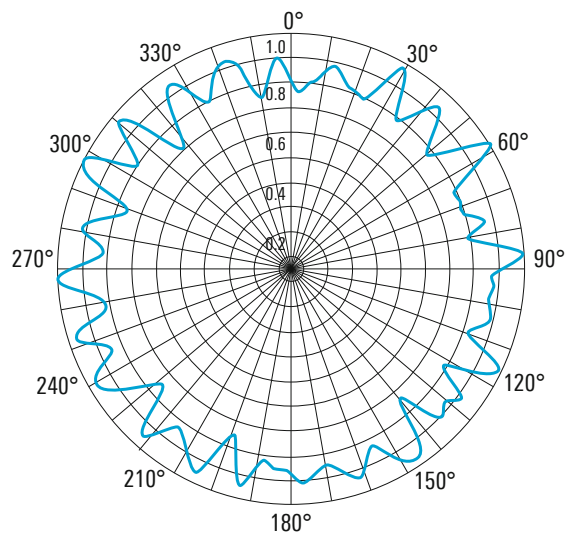


Antennas without weather protection cover.

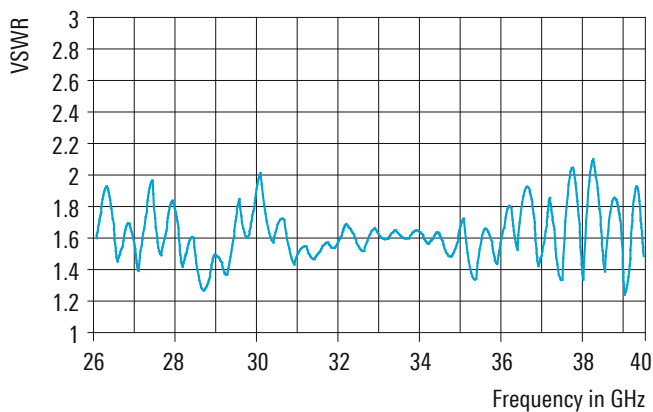


Specifications		
Frequency range		26.5 GHz to 40 GHz
Polarization		right-hand circular (R&S®AC004R2) or left-hand circular (R&S®AC004L2)
Input impedance		50 Ω
VSWR		typ. ≤ 2.5 (see diagram)
Gain		typ. 2 dBi
Connector		RPC2.92 (K) female
Max. input power		25 W (CW, +25°C ambient temperature)
Radiation pattern, azimuth plane		omnidirectional (see diagram), uncircularity max. ±3 dB
Radiation pattern, elevation plane		directional, half-power beamwidth typ. 20°
MTBF		> 100 000 h
Operating temperature range		-35°C to +65°C
Protection class		IP54
Max. wind speed	without ice deposit	180 km/h
Dimensions	Ø × H	approx. 95 mm × 130 mm (4 in × 5 in)
Weight		approx. 0.9 kg (2 lb)

Typical horizontal radiation pattern



Typical VSWR



Ordering information	Type	Order No.
Omnidirectional antenna		
For right-hand circular polarization	R&S®AC004R2	0749.3251.03
For left-hand circular polarization	R&S®AC004L2	4078.5006.02



Архангельск (8182)63-90-72
Астана (7172)727-132
Астрахань (8512)99-46-04
Барнаул (3852)73-04-60
Белгород (4722)40-23-64
Брянск (4832)59-03-52
Владивосток (423)249-28-31
Волгоград (844)278-03-48
Вологда (8172)26-41-59
Воронеж (473)204-51-73
Екатеринбург (343)384-55-89
Иваново (4932)77-34-06

Ижевск (3412)26-03-58
Иркутск (395)279-98-46
Казань (843)206-01-48
Калининград (4012)72-03-81
Калуга (4842)92-23-67
Кемерово (3842)65-04-62
Киров (8332)68-02-04
Краснодар (861)203-40-90
Красноярск (391)204-63-61
Курск (4712)77-13-04
Липецк (4742)52-20-81

Киргизия (996)312-96-26-47

Магнитогорск (3519)55-03-13
Москва (495)268-04-70
Мурманск (8152)59-64-93
Набережные Челны (8552)20-53-41
Нижний Новгород (831)429-08-12
Новокузнецк (3843)20-46-81
Новосибирск (383)227-86-73
Омск (3812)21-46-40
Орел (4862)44-53-42
Оренбург (3532)37-68-04
Пенза (8412)22-31-16

Россия (495)268-04-70

Пермь (342)205-81-47
Ростов-на-Дону (863)308-18-15
Рязань (4912)46-61-64
Самара (846)206-03-16
Санкт-Петербург (812)309-46-40
Саратов (845)249-38-78
Севастополь (8692)22-31-93
Симферополь (3652)67-13-56
Смоленск (4812)29-41-54
Сочи (862)225-72-31
Ставрополь (8652)20-65-13

Казахстан (772)734-952-31

Сургут (3462)77-98-35
Тверь (4822)63-31-35
Томск (3822)98-41-53
Тула (4872)74-02-29
Тюмень (3452)66-21-18
Ульяновск (8422)24-23-59
Уфа (347)229-48-12
Хабаровск (4212)92-98-04
Челябинск (351)202-03-61
Череповец (8202)49-02-64
Ярославль (4852)69-52-93